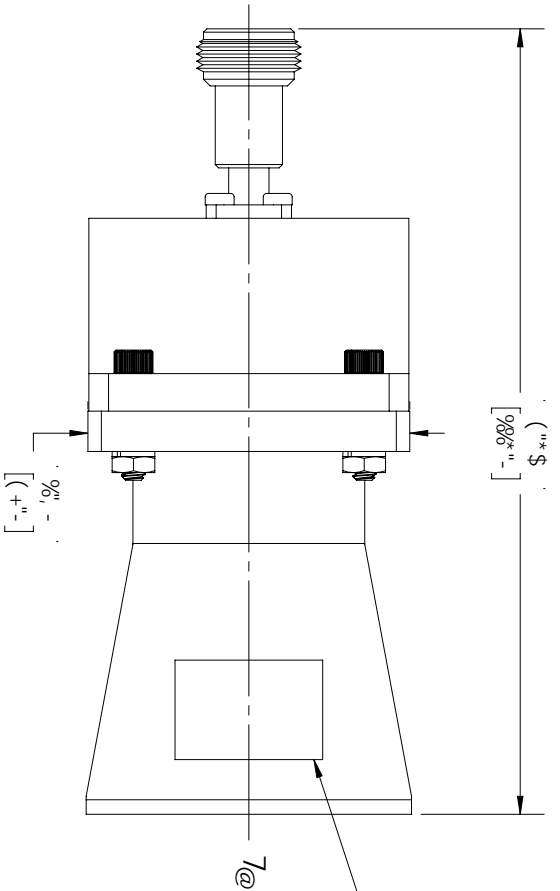
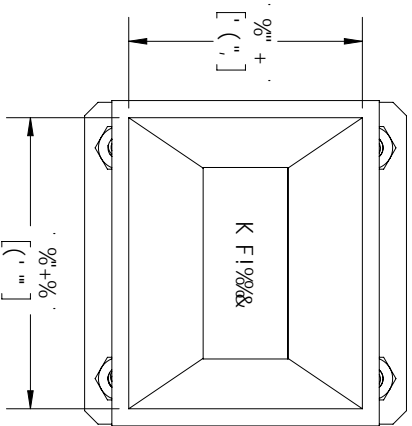
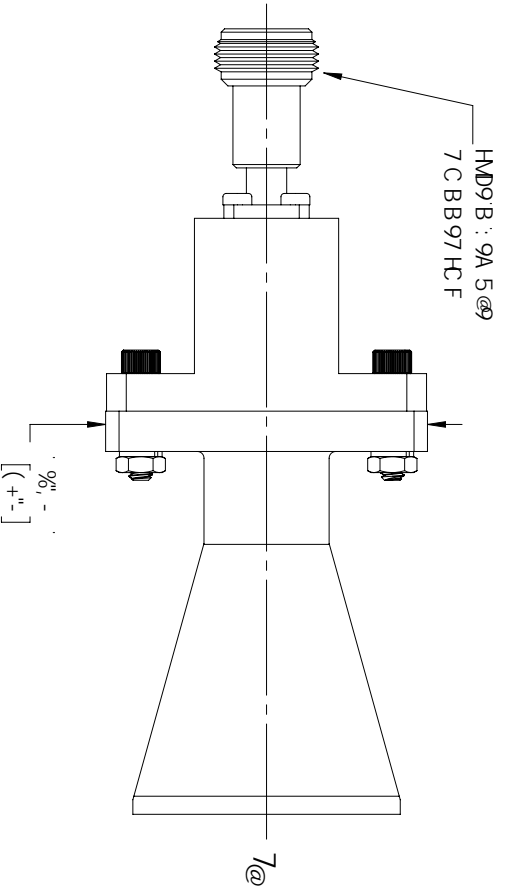


විද්‍යාලයේ නම			
නම	විද්‍යාලයේ නම	විෂය	සටහන්
CE	ආයතන නම	ආචාර්යවරයාගේ නම	සටහන්



69@D9F - ශ්‍රී ලංකා විදුලිබල මණ්ඩලයේ සම්මතයට අනුකූලව නිපදවූයේය



BCHRG
 % 69@D9F - ශ්‍රී ලංකා විදුලිබල මණ්ඩලයේ සම්මතයට අනුකූලව නිපදවූයේය
 ... 69@D 7 5 H C B : C F F 9: 9F 9B 7 9 C B @M

විද්‍යාලයේ නම සහ විෂය සඳහා පුද්ගලිකව පුරවන්න. මෙය ඔබගේ විද්‍යාලයේ නම සඳහා පමණක් වේ. මෙය ඔබගේ විද්‍යාලයේ නම සඳහා පමණක් වේ. මෙය ඔබගේ විද්‍යාලයේ නම සඳහා පමණක් වේ.



විෂය	විද්‍යාලයේ නම	විෂය	සටහන්
CE	ආයතන නම	ආචාර්යවරයාගේ නම	සටහන්
CE	ආයතන නම	ආචාර්යවරයාගේ නම	සටහන්